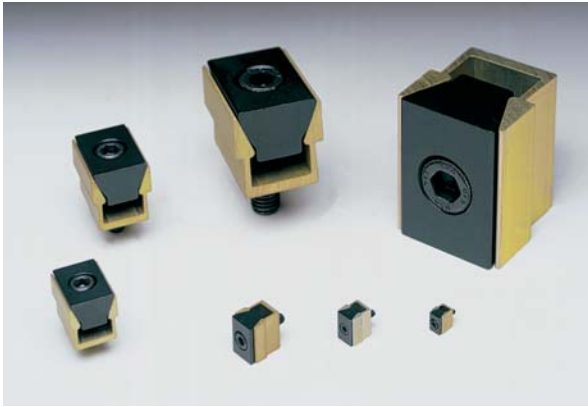


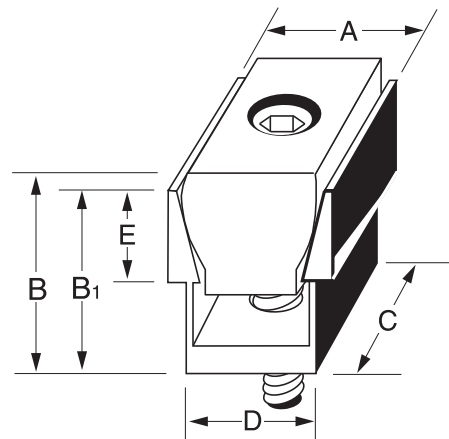
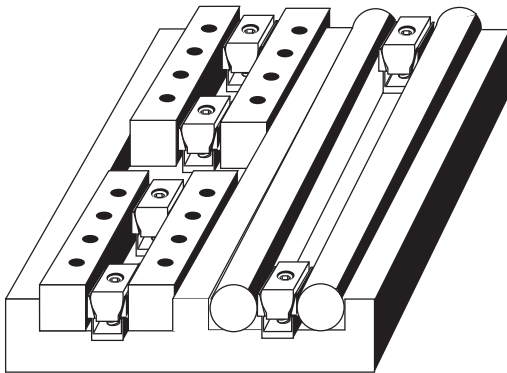
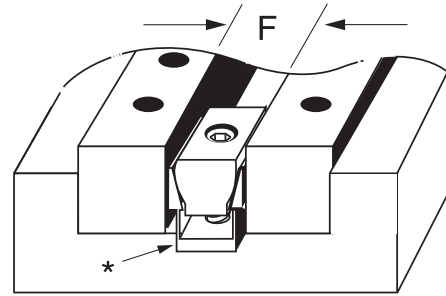
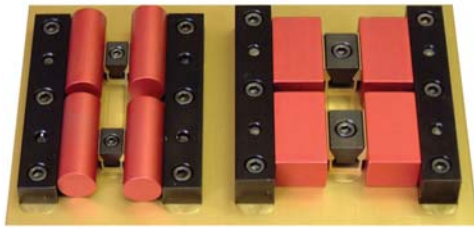
楔型塊夾持件 Uniforce Clamps



此微型又經濟的楔型塊夾持件讓使用者能在機板上鎖固更多的零件。

特殊的鋼鐵楔型與具延展性的鋁材軌道設計搭配而產生雙側的夾持力。

- 增加產量與效率
- 最小尺寸的夾持件
- 夾持兩等邊形的夾持動作
- 使用於平行或圓形的工件
- 減少空間的浪費
- 可與油壓缸搭配使用



型號	模組	A	B	B1	C	D*	E	F+	牙規	最大延遲	扭力矩 (N.m)	夾持力 (N)	每包數量	板手尺寸
MIB-80250	250	6.1	6.9	6.40	8.1	5.3	3.6	6.4	M2	6.7	0.70	880	6	1.5
MIB-80375	375	9.1	9.7	9.50	11.9	7.9	4.7	9.5	M2.5	10.0	1.50	1350	6	2.0
MIB-80500	500	12.3	14.5	12.70	15.9	10.4	5.6	12.7	M4	13.2	3.40	2225	8	3.0
MIB-80750	750	18.6	19.0	19.05	23.8	16.1	9.5	19.0	M6	20.3	14.30	6675	6	5.0
MIB-81000	1000	24.8	25.9	25.40	31.7	20.8	12.7	25.4	M8	26.9	14.50	8900	4	6.0
MIB-81500	1500	37.3	38.6	38.10	47.6	30.8	19.0	38.1	M12	39.9	38.40	15575	2	10.0
MIB-82000	2000	49.7	51.5	50.80	63.5	41.2	25.4	50.8	M16	53.0	74.60	26700	2	14.0

D*：尺寸A加工的狹縫比 D 的尺寸寬以確保夾持件和工件保持成一直線。作動時，夾持件不應與狹縫接觸。

F：間距須介於工件和夾持件的公差範圍內。鑽孔和鎖固孔在 F 尺寸的中央。